

第40回近畿高等学校ハンドボール新人大会  
兼 第40回全国高等学校選抜大会近畿予選  
(予選リーグ戦)

1位リーグ (男子)					2位リーグ (男子)						
A ゾ ン	あ	法隆寺国際	B ゾ ン	え	洛 北	a ゾ ン	き	桃山学院	b ゾ ン	こ	城南菱創
	い	紀北農芸		お	近江兄弟社		く	彦根翔陽・彦根翔西館		さ	東大寺学園
	う	大体大浪商		か	神戸国際大附		け	那 賀		し	川西緑台

1月20日 (金) 男子予選リーグ戦											
No	試合時間	A コー ト					B コー ト				
①	10:00～	Aあ 法隆寺国際 27	$\begin{matrix} 12-9 \\ 15-11 \end{matrix}$	20 紀北農芸 Aい	aき 桃山学院 16	$\begin{matrix} 11-5 \\ 5-10 \end{matrix}$	15 彦根翔陽・彦根翔西館 aく				
②	11:20～	Bえ 洛 北 32	$\begin{matrix} 18-5 \\ 14-9 \end{matrix}$	14 近江兄弟社 Bお	bこ 城南菱創 26	$\begin{matrix} 12-7 \\ 14-6 \end{matrix}$	13 東大寺学園 bさ				
③	12:40～	①敗者 紀北農芸 20	$\begin{matrix} 11-11 \\ 9-17 \end{matrix}$	28 大体大浪商 Aう	①敗者 彦根翔陽・彦根翔西館 27	$\begin{matrix} 15-7 \\ 12-10 \end{matrix}$	17 那 賀 aけ				
④	14:00～	②敗者 近江兄弟社 18	$\begin{matrix} 6-11 \\ 12-13 \end{matrix}$	24 神戸国際大附 Bか	②敗者 東大寺学園 9	$\begin{matrix} 3-14 \\ 6-10 \end{matrix}$	24 川西緑台 bし				
⑤	15:20～	①勝者 法隆寺国際 24	$\begin{matrix} 13-13 \\ 11-17 \end{matrix}$	30 大体大浪商 Aう	①勝者 桃山学院 35	$\begin{matrix} 21-5 \\ 14-6 \end{matrix}$	11 那 賀 aけ				
⑥	16:40～	②勝者 洛 北 28	$\begin{matrix} 14-9 \\ 14-15 \end{matrix}$	24 神戸国際大附 Bか	②勝者 城南菱創 29	$\begin{matrix} 15-8 \\ 14-7 \end{matrix}$	15 川西緑台 bし				

1位リーグ (女子)					2位リーグ (女子)						
A ゾ ン	ア	和歌山商業	B ゾ ン	エ	神戸星城	a ゾ ン	キ	粉 河	b ゾ ン	コ	大津商業
	イ	立命館守山		オ	四天王寺		ク	宣 真		サ	田 辺
	ウ	添 上		カ	洛 北		ケ	夙川学院		シ	奈 良

1月21日 (土) 女子予選リーグ戦											
No	試合時間	A コー ト					B コー ト				
①	10:00～	Aア 和歌山商業 11	$\begin{matrix} 4-13 \\ 7-15 \end{matrix}$	28 立命館守山 Aイ	aキ 粉 河 5	$\begin{matrix} 4-15 \\ 1-13 \end{matrix}$	28 宣 真 aク				
②	11:20～	Bエ 神戸星城 11	$\begin{matrix} 5-10 \\ 6-11 \end{matrix}$	21 四天王寺 Bオ	bコ 大津商業 11	$\begin{matrix} 3-10 \\ 8-13 \end{matrix}$	23 田 辺 bサ				
③	12:40～	①敗者 和歌山商業 13	$\begin{matrix} 4-8 \\ 9-6 \end{matrix}$	14 添 上 Aウ	①敗者 粉 河 8	$\begin{matrix} 6-14 \\ 2-19 \end{matrix}$	33 夙川学院 aケ				
④	14:00～	②敗者 神戸星城 14	$\begin{matrix} 8-5 \\ 6-13 \end{matrix}$	18 洛 北 Bカ	②敗者 大津商業 12	$\begin{matrix} 4-15 \\ 8-5 \end{matrix}$	20 奈 良 bシ				
⑤	15:20～	①勝者 立命館守山 23	$\begin{matrix} 13-9 \\ 10-9 \end{matrix}$	18 添 上 Aウ	①勝者 宣 真 13	$\begin{matrix} 5-6 \\ 8-7 \end{matrix}$	13 夙川学院 aケ				
⑥	16:40～	②勝者 四天王寺 15	$\begin{matrix} 8-10 \\ 7-8 \end{matrix}$	18 洛 北 Bカ	②勝者 田 辺 27	$\begin{matrix} 15-4 \\ 12-6 \end{matrix}$	10 奈 良 bシ				

(順位決定戦)

1・2位決定戦 (女子) ③Aコート

[立命館守山]	21	$\begin{bmatrix} 7 & - & 15 \\ 14 & - & 10 \end{bmatrix}$	25	[洛北]
---------	----	---	----	------

3・4位決定戦 (女子) ③Bコート

[添上]	17	$\begin{bmatrix} 7 & - & 9 \\ 10 & - & 12 \end{bmatrix}$	21	[四天王寺]
------	----	--	----	--------

1・2位決定戦 (男子) ④Aコート

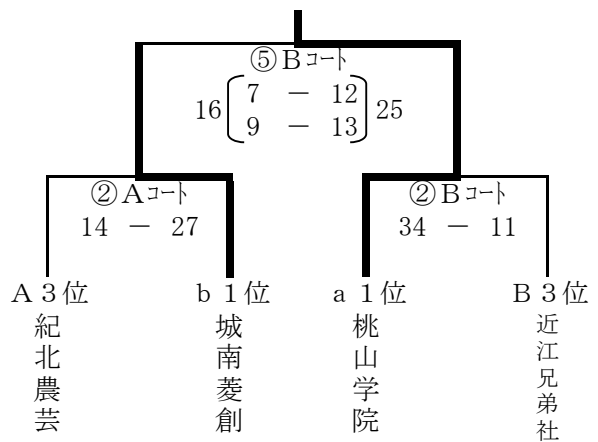
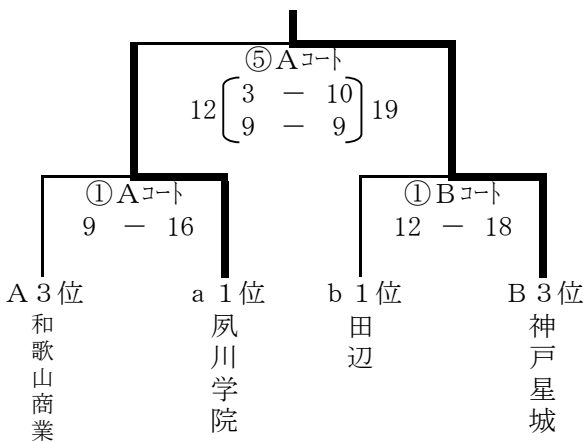
[大体大浪商]	18	$\begin{bmatrix} 6 & - & 17 \\ 12 & - & 13 \end{bmatrix}$	30	[洛北]
---------	----	---	----	------

3・4位決定戦 (男子) ④Bコート

[法隆寺国際]	20	$\begin{bmatrix} 8 & - & 8 \\ 9 & - & 9 \\ 3 & - & 5 \end{bmatrix}$	22	[神戸国際大附]
---------	----	---	----	----------

<女子> 5・6位決定トーナメント

<男子> 5・6位決定トーナメント



1月22日 (日)		順位決定戦										
No	試合時間	性別	Aコート				Bコート					
①	10:00~	女子	A 3位 和歌山商業	9	$\begin{bmatrix} 5-6 \\ 4-10 \end{bmatrix}$	16 夙川学院	a1位	b1位 田辺	12	$\begin{bmatrix} 4-13 \\ 8-5 \end{bmatrix}$	18 神戸星城	B 3位
②	11:20~	男子	A 3位 紀北農芸	14	$\begin{bmatrix} 6-10 \\ 8-17 \end{bmatrix}$	27 城南菱創	b1位	a1位 桃山学院	34	$\begin{bmatrix} 12-6 \\ 22-5 \end{bmatrix}$	11 近江兄弟社	B 3位
③	12:40~	女子	A 1位 立命館守山	21	$\begin{bmatrix} 7-15 \\ 14-10 \end{bmatrix}$	25 洛北	B 1位	A 2位 添上	17	$\begin{bmatrix} 7-9 \\ 10-12 \end{bmatrix}$	21 四天王寺	B 2位
④	14:00~	男子	A 1位 大体大浪商	18	$\begin{bmatrix} 6-17 \\ 12-13 \end{bmatrix}$	30 洛北	B 1位	A 2位 法隆寺国際	20	$\begin{bmatrix} 8-8 \\ 9-9 \\ 3-5 \end{bmatrix}$	22 神戸国際大附	B 2位
⑤	15:20~	男女	①A勝 夙川学院	12	$\begin{bmatrix} 3-10 \\ 9-9 \end{bmatrix}$	19 神戸星城	①B勝	②A勝 城南菱創	16	$\begin{bmatrix} 7-12 \\ 9-13 \end{bmatrix}$	25 桃山学院	②B勝

\* 近畿新人大会・全国選抜大会近畿予選順位 (男子上位5チーム・女子上位5チームが全国選抜大会出場)

	1位	2位	3位	4位	5位	6位	7位	8位
男子	洛北	大体大浪商	神戸国際大附	法隆寺国際	桃山学院	城南菱創		
女子	洛北	立命館守山	四天王寺	添上	神戸星城	夙川学院		